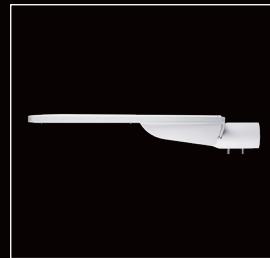




IRIS 2



APRAŠYMAS

IRIS 2 – modernus ir inovatyvus sprendimas gatvių bei kitų lauko erdvių apšvietimui, atitinkantis aukščiausius ES standartus ir turintis visus reikalingus sertifikatus. Šis šviestuvas pasižymi didelio efektyvumo LED technologija su plačiu optikų pasirinkimu, leidžiančiu užtikrinti precizišką ir tolygų apšvietimą. Tvirtas aliuminio korpusas, kurio korozijos atsparumo klasė yra C4 (C5 pagal užsakymą), bei $\geq 100\,000$ valandų nominalus šviestuvo tarnavimo laikas (L95 B10) garantuoja ilgaamžiškumą net ir sudėtingomis aplinkos sąlygomis. Šviestuvo atidarymas be įrankių užtikrina greitą ir patogią priežiūrą, o platus galios diapazonas – nuo 120 W iki 200 W leidžia pritaikyti apšvietimo sprendimus įvairiems poreikiams. IRIS 2 – idealus pasirinkimas tiems, kurie vertina energijos taupymą, tvarumą ir vizualų apšvietimo komfortą.

PRITAIKYMAS

IRIS 2 puikiai tinka įvairioms lauko erdvėms: gatvėms, greitkeliams, automobilių stovėjimo aikštelėms, geležinkelio platformoms, pėsčiųjų zonoms, parkams ir dviračių takams, taip pat miesto infrastruktūrai ar poilsio zonoms.

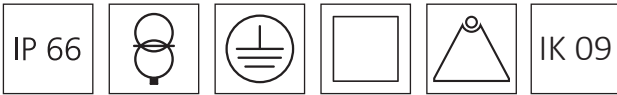
PRIVALUMAI

- **Geriausias kategorijoje:** Sukurtas, išvystytas ir pagamintas ENIM – patikimo ES gamintojo.
- **Sertifikuota kokybė:** CE, CB, ENEC, ENEC+, RoHS, EPD sertifikatai užtikrina atitikimą visiems ES kelių reikalavimams.
- **Išskirtinis efektyvumas:** Pažangi technologija su didelio efektyvumo LED šviesos diodais garantuoja maksimalų našumą.
- **Įvairūs galios pasirinkimai:** Galios diapazonas nuo 120 W iki 200 W, todėl rasite sprendimą bet kokiam apšvietimo projektui.
- **Platus optikų pasirinkimas:** Gausus optikų pasirinkimas užtikrina precizišką įvairių lauko erdvių apšvietimą.
- **Unikalus korpuso dizainas:** Elegantiškas, praktiškas, nešvarumų kaupimuisi atsparus dizainas, tobulintas net 15 metų.
- **Sukurtas ilgaamžiškumui:** Tarnavimo laikas $\geq 100\,000$ valandų (L95 B10).
- **Atsparumas korozijai:** Korozijos atsparumo klasė C4 (C5 pagal užsakymą), užtikrinanti atsparumą net ir esant sudėtingomis aplinkos sąlygomis.
- **Paprasta priežiūra:** Šviestuvo atidarymas be įrankių palengvina montavimą ir techninę priežiūrą.
- **Saugumas – svarbiausia:** Integruota jungtis apsaugo nuo elektros smūgio. Atidarius korpusą, elektros įtampa atjungiama.
- **Išmanus taupymas:** DDF reguliavimo profiliai leidžia dar labiau sumažinti energijos suvartojimą.
- **Tvarumas:** EPD sertifikatas užtikrina mažą anglies dvideginio emisiją ir draugiškas aplinkai medžiagas.
- **Dark Sky sertifikatas:** Mažina šviesos taršą ir padeda išsaugoti natūralų naktinio dangaus grožį.

* Dark Sky galioja šviestuvams iki 3000 K



TECHNINĖ INFORMACIJA:



ELEKTROS CHARAKTERISTIKOS	V	Nominali įtampa	220-240
	Hz	Dažnis	50-60 Hz
	W	Šviestuvo galia	nuo 120 iki 200
	Cosp	Galios koeficientas	≥ 0.95
OPTINĖS CHARAKTERISTIKOS	Lm	Šviesos srautas	18000-32800
	Lm/W	Šviesos efektyvumas	138-177 Lm/W
	K	Spalvinė temperatūra	2700/3000/4000 ir 5700 perėjoms
	Tg	Veikimo temperatūra	25 °C
	C°	Aplinkos temperatūros diapazonas	-40 °C ≤ Ta ≤ +50 °C
	CRI	Spalvų perteikimo indeksas	≥70

LED šviesos diodų skaičius:	64					48			
Galia	120	130	140	150	160	170	180	190	200
Šviesos srautas, Lm	18000-21240	19240-22750	20440-24220	21600-25650	23040-27680	24310-28730	25380-30060	26600-31540	27600-32800
Efektyvumas, Lm/W	150-177	148-175	146-173	144-171	144-173	143-169	141-167	140-166	138-164

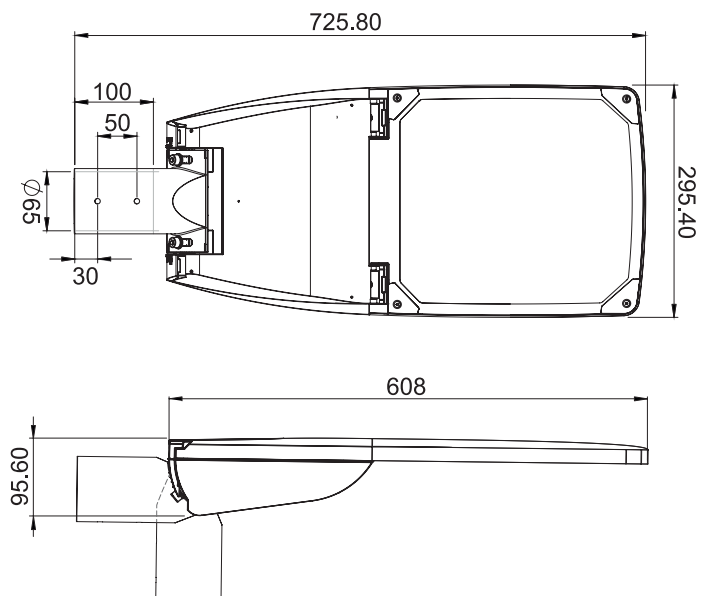
Chromatinė tolerancija (Mac Adam)

Ne aukštesnė kaip 5

Nominalus tarnavimo laikas

L95 B10 100000 val. (Ta = 25 °C)

KORPUSAS	Dydis	608 x 295,4 x 95,6 mm
	Svoris	max 7,5 kg
	Korpuso medžiaga	Lygus, be išorinių aušinimo briaunų, pagamintas iš anoduoto aliuminio, padengtas antikorozine danga, dažytas milteliniu būdu
	Atidarymas be įrankių	Atidarymas dangtį pakeliant į viršų, atidarius dangtį automatiškai nutraukiama maitinimo įtampa pagal CIE 154-20023, optinis modulis keičiamas kartu su dangčiu
	Apsauga nuo drėgmės	Šviestuvo konstrukcijoje yra slėgį išlyginantis drėgmės / dulkių filtras, kuris apsaugo nuo drėgmės kondensacijos šviestuvo korpuse
	Montavimas	Reguliuojamas laikiklis: kampas – 20 + 25 , Ø 60-76 mm, Ø 42-60 mm



OPTIKA	Optikos dangtelis	Termiškai grūdintas stiklas (4 mm)
	LED šviesos šaltinis	OSRAM/LUMILEDS
	Optika	Asimetrinė gatvės optika, pagaminta iš PMMA arba PC
	Optikos tipas	Labai kruopščiai atrinkti kokybiškos optikos tiekėjai. Optika yra skaidri, su minimaliais šviesos nuostoliais
	Techninė priežiūra	Optinis modulis uždarytas visam naudojimo laikui. Nereikia vidinio valymo
	Apsauga nuo šviesos taršos	0 kandelos šviesos emisija virš 90°

MAITINIMO ŠALTINIS	Iėjimo įtampa	Įvestis 180–264 VAC, 100–305 VAC, 176–280 VDC (priklausomai nuo naudojamo maitinimo šaltinio)
	Išmanioji temperatūros apsauga (ITG)	Išmanioji temperatūros apsauga apsaugo maitinimo šaltinį nuo šiluminio perkaitimo, sumažindama išėjimo galią arba išjungdama, jei veikia virš šviestuvo ar balasto šiluminių ribų
	Išorinis temperatūros valdymas (ETM + NTC)	ETM apsaugo LED modulį nuo perkaitimo. Išorinis temperatūros jutiklis (NTC) matuoja LED modulio temperatūrą, o LED maitinimo šaltinis apriboja išėjimo srovę pagal šią temperatūrą, tokiu būdu mažindamas kaitimą
	Apsauga nuo viršįtampių	L-N – 10kV, L/N-PE – 10kV
	Sąsajos	one4all (DALI, DALI2, DT 6, DSI, switchDIM, corridorFUNCTION) - artimojo lauko ryšys (NFC) – ready2mains (konfiguracija ir pritemdymas per elektros tinklą) – U6Me2 (chronoSTEP 2 konfiguracija per tinklo laiko pritemdymo funkciją), vidurnakčio pritemdymo profiliai

PASIRINKTINAI	Jungtys įvairiems išmaniesiems valdymo jutikliams D4I ZHAGA TOP-BOTTOM / D4I ZHAGA BOTTOM / D4I ZHAGA TOP / NEMA TOP
----------------------	--

PASTABOS	CLO	LED modulio šviesos galia per visą jo tarnavimo laiką mažėja. Pastovios šviesos išėjimo (CLO) funkcija kompensuoja šį natūralų nuosmukį, viso naudojimo metu nuolat didindama LED maitinimo šaltinio išėjimo srovę
	Galios koeficientas (Cosφ)	≥ 0.95
	Rekomenduojamas montavimo aukštis	6–15 m
		Šviestuvai yra paruošti montuoti

LOGISTINĖ INFORMACIJA:

Visos paletės išmatavimai/cm I x P x A	Šviestuvų skaičius eilėje	Eilių skaičius	Viso šviestuvų kiekis paletėje/vnt.
125 X 80 X 120	4	7	28
Paletės tūris	Paletės svoris, kg		
		Netto	Brutto
0,8816 m ³	196	221	

