



# IRIS 1



## APRAŠYMAS

IRIS 1 – modernus ir inovatyvus sprendimas gatvių bei kitų lauko erdvių apšvietimui, atitinkantis aukščiausius ES standartus ir turintis visus reikalingus sertifikatus. Šis šviestuvas pasižymi didelio efektyvumo LED technologija su plačiu optikų pasirinkimu, leidžiančiu užtikrinti precizišką ir tolygų apšvietimą. Tvirtas aliuminio korpusas, kurio korozijos atsparumo klasė yra C4 (C5 pagal užsakymą), bei  $\geq 100\,000$  valandų nominalus šviestuvo tarnavimo laikas (L95 B10) garantuoja ilgaamžiškumą net ir sudėtingomis aplinkos sąlygomis. Šviestuvo atidarymas be įrankių užtikrina greitą ir patogią priežiūrą, o platus galios diapazonas – nuo 60 W iki 130 W – leidžia pritaikyti apšvietimo sprendimus įvairiems poreikiams. IRIS 1 – idealus pasirinkimas tiems, kurie vertina energijos taupymą, tvarumą ir vizualų apšvietimo komfortą.

## PRITAIKYMAS

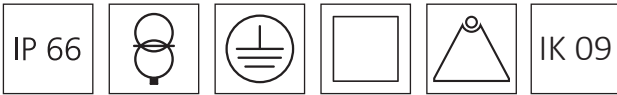
IRIS 1 puikiai tinka įvairioms lauko erdvėms: gatvėms, greitkeliams, automobilių stovėjimo aikštelėms, geležinkelio platformoms, pėsčiųjų zonoms, parkams ir dviračių takams, taip pat miesto infrastruktūrai ar poilsio zonoms.

## PRIVALUMAI

- **Geriausias kategorijoje:** Sukurtas, išvystytas ir pagamintas ENIM – patikimo ES gamintojo.
- **Sertifikuota kokybė:** CE, CB, ENEC, ENEC+, RoHS, EPD sertifikatai užtikrina atitikimą visiems ES kelių reikalavimams.
- **Išskirtinis efektyvumas:** Pažangi technologija su didelio efektyvumo LED šviesos diodais garantuoja maksimalų našumą.
- **Įvairūs galios pasirinkimai:** Galios diapazonas nuo 60 W iki 130 W, todėl rasite sprendimą bet kokiam apšvietimo projektui.
- **Platus optikų pasirinkimas:** Gausus optikų pasirinkimas užtikrina precizišką įvairių lauko erdvių apšvietimą.
- **Unikalus korpuso dizainas:** Elegantiškas, praktiškas, nešvarumų kaupimuisi atsparus dizainas, tobulintas net 15 metų.
- **Sukurtas ilgaamžiškumui:** Tarnavimo laikas  $\geq 100\,000$  valandų (L95 B10).
- **Atsparumas korozijai:** Korozijos atsparumo klasė C4 (C5 pagal užsakymą), užtikrinanti atsparumą net ir esant sudėtingomis aplinkos sąlygomis.
- **Paprasta priežiūra:** Šviestuvo atidarymas be įrankių palengvina montavimą ir techninę priežiūrą.
- **Saugumas – svarbiausia:** Integruota jungtis apsaugo nuo elektros smūgio. Atidarius korpusą, elektros įtampa atjungiama.
- **Išmanus taupymas:** DDF reguliavimo profiliai leidžia dar labiau sumažinti energijos suvartojimą.
- **Tvarumas:** EPD sertifikatas užtikrina mažą anglies dvideginio emisiją ir draugiškas aplinkai medžiagas.
- **Dark Sky sertifikatas:** Mažina šviesos taršą ir padeda išsaugoti natūralų naktinio dangaus grožį.

\* Dark Sky galioja šviestuvams iki 3000 K



**TECHNINĖ INFORMACIJA:**


<b>ELEKTROS CHARAKTERISTIKOS</b>	<b>V</b>	Nominali įtampa	220-240
	<b>Hz</b>	Dažnis	50-60 Hz
	<b>W</b>	Šviestuvo galia	nuo 60 iki 130
	<b>Cosp</b>	Galios koeficientas	≥ 0.95
<b>OPTINĖS CHARAKTERISTIKOS</b>	<b>Lm</b>	Šviesos srautas	8520-21060
	<b>Lm/W</b>	Šviesos efektyvumas	Iki 175 Lm/W
	<b>K</b>	Spalvinė temperatūra	2700/3000/4000 ir 5700 perėjoms
	<b>Tg</b>	Veikimo temperatūra	25 °C
	<b>C°</b>	Aplinkos temperatūros diapazonas	-40 °C ≤ Ta ≤ +50 °C
	<b>CRI</b>	Spalvų perteikimo indeksas	≥70

LED šviesos diodų skaičius:	32					48				
<b>Galia</b>	60	70	80	90	100	90	100	110	120	130
<b>Šviesos srautas, Lm</b>	8520-10500	9800-12040	10720-13520	11790-14850	12800-16200	12960-15660	14000-17100	15180-18480	16200-19800	17160-21060
<b>Efektyvumas, Lm/W</b>	142-175	140-172	134-169	131-165	128-162	144-174	140-171	138-168	135-165	132-162

Chromatinė tolerancija (Mac Adam)

Ne aukštesnė kaip 5

Nominalus tarnavimo laikas

L95 B10 100000 val. (Ta = 25 °C)

<b>KORPUSAS</b>	<b>Dydis</b>	508 X 293,5 X 95,6 mm
	<b>Svoris</b>	max 6,5 kg
	<b>Korpuso medžiaga</b>	Lygus, be išorinių aušinimo briaunų, pagamintas iš anoduoto aliuminio, padengtas antikorozine danga, dažytas milteliniu būdu
	<b>Atidarymas be įrankių</b>	Atidarymas dangtį pakeliant į viršų, atidarius dangtį automatiškai nutraukiama maitinimo įtampa pagal CIE 154-20023, optinis modulis keičiamas kartu su dangčiu
	<b>Apsauga nuo drėgmės</b>	Šviestuvo konstrukcijoje yra slėgį išlyginantis drėgmės / dulkių filtras, kuris apsaugo nuo drėgmės kondensacijos šviestuvo korpuse
	<b>Montavimas</b>	Reguliuojamas laikiklis: kampas – 20 + 25 , Ø 60-76 mm, Ø 42-60 mm



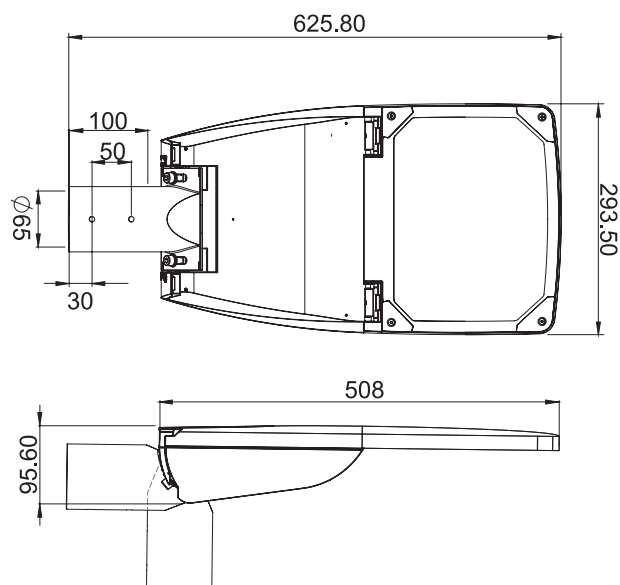
RAL 7035



RAL 7015



RAL 9004



<b>OPTIKA</b>	<b>Optikos dangtelis</b>	Termiškai grūdintas stiklas (4 mm)
	<b>LED šviesos šaltinis</b>	OSRAM/LUMILEDS
	<b>Optika</b>	Asimetrinė gatvės optika, pagaminta iš PMMA arba PC
	<b>Optikos tipas</b>	Labai kruopščiai atrinkti kokybiškos optikos tiekėjai. Optika yra skaidri, su minimaliais šviesos nuostoliais
	<b>Techninė priežiūra</b>	Optinis modulis uždarytas visam naudojimo laikui. Nereikia vidinio valymo
	<b>Apsauga nuo šviesos taršos</b>	0 kandelos šviesos emisija virš 90°

<b>MAITINIMO ŠALTINIS</b>	<b>Iėjimo įtampa</b>	Įvestis 180–264 VAC, 100–305 VAC, 176–280 VDC (priklausomai nuo naudojamo maitinimo šaltinio)
	<b>Išmanioji temperatūros apsauga (ITG)</b>	Išmanioji temperatūros apsauga apsaugo maitinimo šaltinį nuo šiluminio perkaitimo, sumažindama išėjimo galią arba išjungdama, jei veikia virš šviestuvo ar balasto šiluminių ribų
	<b>Išorinis temperatūros valdymas (ETM + NTC)</b>	ETM apsaugo LED modulį nuo perkaitimo. Išorinis temperatūros jutiklis (NTC) matuoja LED modulio temperatūrą, o LED maitinimo šaltinis apriboja išėjimo srovę pagal šią temperatūrą, tokiu būdu mažindamas kaitimą
	<b>Apsauga nuo viršįtampių</b>	L-N – 10kV, L/N-PE – 10kV
	<b>Sąsajos</b>	one4all (DALI, DALI2, DT 6, DSI, switchDIM, corridorFUNCTION) - artimojo lauko ryšys (NFC) – ready2mains (konfiguracija ir pritemdymas per elektros tinklą) – U6Me2 (chronoSTEP 2 konfiguracija per tinklo laiko pritemdymo funkciją), vidurnakčio pritemdymo profiliai

<b>PASIRINKTINAI</b>	<b>Jungtys</b> įvairiems išmaniesiems valdymo jutikliams D4I ZHAGA TOP-BOTTOM / D4I ZHAGA BOTTOM / D4I ZHAGA TOP / NEMA TOP
----------------------	--

<b>PASTABOS</b>	CLO	LED modulio šviesos galia per visą jo tarnavimo laiką mažėja. Pastovios šviesos išėjimo (CLO) funkcija kompensuoja šį natūralų nuosmukį, viso naudojimo metu nuolat didindama LED maitinimo šaltinio išėjimo srovę
	Galios koeficientas (Cosφ)	≥ 0.95
	Rekomenduojamas montavimo aukštis	4–15 m
		Šviestuvai yra paruošti montuoti

## LOGISTINĖ INFORMACIJA:

Visos paletės išmatavimai/cm l x P x A	Šviestuvų skaičius eilėje	Eilių skaičius	Viso šviestuvų kiekis paletėje/vnt.
120 X 80 X 125	7	4	28
<b>Paletės tūris</b>	<b>Paletės svoris, kg</b>		
	<b>Netto</b>	<b>Brutto</b>	
1,069 m <sup>3</sup>	260,4	285,4	

