

ARENA 1



APRAŠYMAS

ARENA 1 – tai itin galingas ir efektyvus prožektorius, pasižymintis 400–500 W galios diapazonu ir įspūdingu iki 165 lm/W šviesos efektyvumu, užtikrinančiu maksimalų ryškumą su minimaliomis energijos sąnaudomis. Dėl plataus optikų pasirinkimo ir aukštos CRI bei CCT kokybės jis garantuoja precizišką apšvietimą ir tikslų spalvų atkūrimą, todėl puikiai tinka sporto arenoms ir TV transliacijoms. Tvirtas IP66 ir IK09 sertifikuotas aliuminio korpusas, aukščiausia atsparumo korozijai klasė C5-M bei ilgaamžiškumas (≥100 000 valandų) užtikrina patikimą veikimą net atšiauriausiomis aplinkos sąlygomis.

PRITAIKYMAS

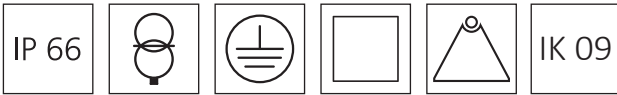
ARENA 1 skirtas stadionų, arenų, golfo laukų ir futbolo aikščių apšvietimui. Dėl savo universalumo jis puikiai tinka tiek didelėms vidaus, tiek lauko erdvėms, kuriose reikalingas galingas apšvietimas.

PRIVALUMAI

- **Geriausias kategorijoje:** Sukurtas, išvystytas ir pagamintas ENIM, patikimo ES gamintojo.
- **Sertifikuota kokybė:** Atitinka aukščiausius Europos standartus – CE, CB, ENEC, RoHS sertifikatai garantuoja patikimumą ir saugumą.
- **Išskirtinis efektyvumas:** Galios diapazonas 400–500 W ir įspūdingas iki 165 lm/W efektyvumas – daugiau šviesos, mažesnės energijos sąnaudos!
- **Platus optikų pasirinkimas:** Gausus optikų pasirinkimas užtikrina precizišką apšvietimą, pritaikytą įvairiems poreikiams.
- **Nepriekaištinga šviesos kokybė:** Įvairios CRI ir CCT parinktys garantuoja tikslų spalvų atvaizdavimą ir maksimalų vizualinį komfortą.
- **Puikiai tinka TV transliacijoms:** Atitinka aukščiausius sporto apšvietimo standartus – užtikrina ryškumą, aiškumą ir minimalų mirgėjimą tiesioginėse transliacijose.
- **Aukščiausia atsparumo korozijai klasė:** C5-M („Marine“) klasė užtikrina patikimą apsaugą net atšiauriausiomis sąlygomis, įskaitant jūrines zonas, drėgmę ir druskas.
- **Atsparumas smūgiams ir ekstremalioms sąlygoms:** IP66 apsauga – visiškas atsparumas dulkei ir stiprioms vandens srovėms. IK09 įvertinimas garantuoja atsparumą smūgiams iki 10 džaulių.
- **Tvirtas Korpusas:** Milteliniu būdu dengtas aliuminio korpusas.
- **Sukurtas ilgaamžiškumui:** Tarnavimo laikas ≥ 100,000 valandų (L95 B10).
- **Lengvas Montavimas:** Prožektoriaus svoris yra sąlyginai nedidelis, paprastas montavimas įvairiais būdais.
- **Tvarumas:** EPD sertifikatas užtikrina mažą anglies dvideginio emisiją ir draugišką aplinkai medžiagas.



TECHNINĖ INFORMACIJA:

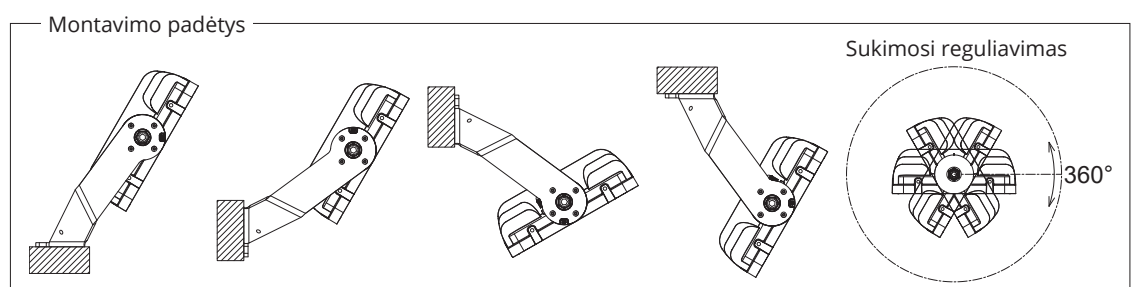
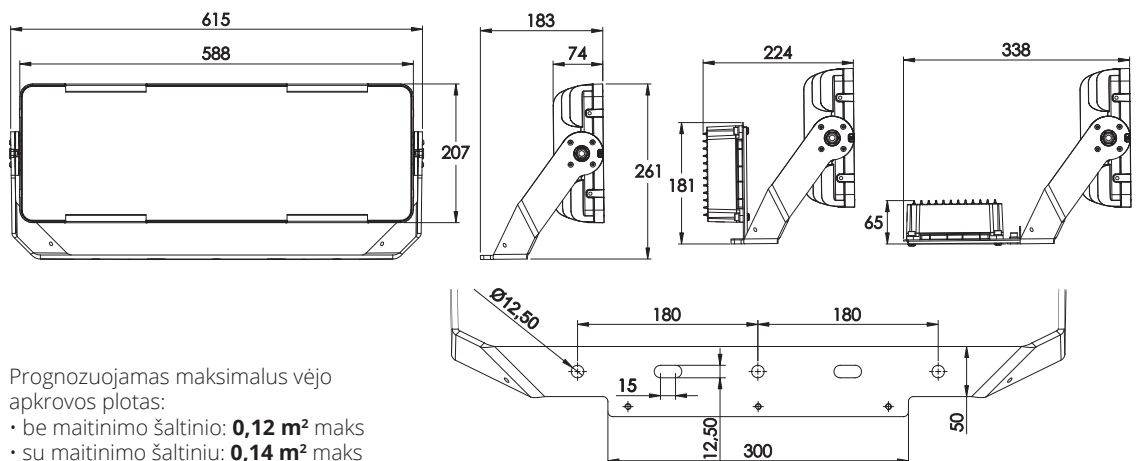


ELEKTROS CHARAKTERISTIKOS	V	Nominali įtampa	198– 528 (VAC)
	Hz	Dažnis	50-60 Hz
	W	Šviestuvo galia	400-500
	Cosp	Galios koeficientas	≥ 0.95
OPTINĖS CHARAKTERISTIKOS	Lm	Šviesos srautas	42800–81885
	Lm/W	Šviesos efektyvumas	iki 165 Lm/W
	K	Spalvinė temperatūra	2700/3000/4000/5000/5700/6500
	Tg	Veikimo temperatūra	25 °C
	C°	Aplinkos temperatūros diapazonas	- 40 °C ≤ Ta ≤ + 50 °C
	CRI	Spalvų perteikimo indeksas	70, 80, 90

Galia, W	400–500
Šviesos srautas, Lm	42812–81885
Efektyvumas, Lm/W	107–164

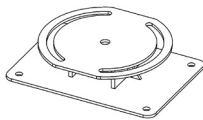
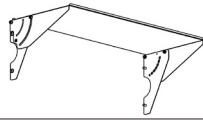
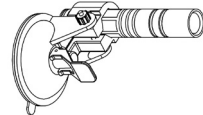
Chromatinė tolerancija (Mac Adam)	Ne aukštesnė kaip 5
Nominalus tarnavimo laikas	L95 B10 100000 val. (Ta = 25 °C)

KORPUSAS	Dydis	615 mm x 261 mm x 183 mm
	Svoris	Be maitinimo šaltinio – 10,6 kg, maitinimo šaltinis, įskaitant tvirtinimo dalis – 3,8 kg
	Korpuso medžiaga	Pagaminta iš anoduoto aliuminio, padengta antikorozine medžiaga, dažyta milteliniu būdu
	Apsauga	IK09
	Montavimas	Reguliuojamas laikiklis: kampas -90° + 90°



OPTIKA	Optikos dangtelis	Termiškai grūdintas stiklas (4 mm)
	Šviesos šaltinis	Galingi LED
	Optika	50x50 mm (2x2)
	Optikos tipas	10°, 20°, 40°, 60°, asimetrinė
	Techninė priežiūra	Optinis modulis uždarytas visam naudojimo laikui – nereikia vidinio valymo
	Apsauga nuo šviesos taršos	Gaubtas – galima užsakyti atskirai

MAITINIMO ŠALTINIS	Įėjimo įtampa	198–528 (VAC)
	Išmanioji temperatūros apsauga (ITG)	Apsauga nuo perkaitimo. Tc: 93 °C esant 230 VAC ir 100 % apkrovai
	Kintama apsauga nuo viršįtampių	Integruota apsauga nuo viršįtampių 10 kV
	Sąsajos	DALI-2; DMX-RDM

PASIRINKTINAI	Aksesuarai		
	Kodas	Pavadinimas	
	MET512	Reguliuojamas pagrindas	
	MET490	ARENA gaubtas	
		Gaubtas sumažina akinimą ir išsklaidytą šviesą	
	S180000/LASER	ARENA pozicionavimo lazeris	

PASTABOS	CLO	LED modulio šviesos galia per visą jo tarnavimo laiką mažėja. Pastovios šviesos išėjimo (CLO) funkcija kompensuoja šį natūralų nuosmukį, viso naudojimo metu didindama LED maitinimo šaltinio išėjimo srovę
	Galios koeficientas (Cosφ)	≥ 0.95
	Rekomenduojamas montavimo aukštis	iki 45 m
		Šviestuvai paruošti montuoti

LOGISTINĖ INFORMACIJA:

Visos paletės išmatavimai/cm I x P x A	Šviestuvų skaičius eilėje	Eilių skaičius	Viso šviestuvų kiekis paletėje/ vnt.
120 x 80 x 120	8	3	24

Paletės tūris	Paletės svoris, kg	
	Netto	Brutto
0,587 m ³	254,4	279,4

