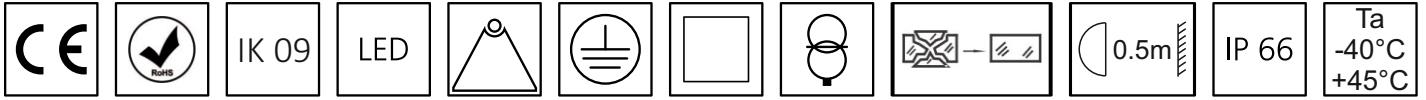


# SPL-G LED gatvių šviestuvas

## Montavimo instrukcija



### SVARBIOS APSAUGOS PRIEMONĖS PERSKAITYKITE IR LAIKYKITĖS VISŲ SAUGOS INSTRUKCIJŲ

1. Šviestuvo negalima montuoti vandenyje arba šalia ugnies šaltinio ir vietose kur yra aukšta temperatūra.
2. Prieš montuodami šį įrenginį arba atlikdami bet kokią techninę priežiūrą, būtinai atjunkite maitinimo tiekimą per grandinės pertraukiklį arba saugiklių dėžutę.
3. Prieš montuodami ir naudodami įsitikinkite, kad šviestuvas nepažeistas. Jei stiklas sudužęs arba pažeistas, jį reikia pakeisti.
4. Šviestuvą gali montuoti tik įgaliotas elektrikas, o laidas turi atitikti nacionalinius standartus.
5. Įvesties kabelis gali būti 2, 3, 4 arba 5 gyslų, o minimalus laidininko skerspjūvio plotas turi būti 1,5 mm<sup>2</sup>. Įvesties kabelis turi atitikti IEC 60227 arba IEC 60245 reikalavimus.
6. Jei išorinis lankstus šio šviestuvo kabelis arba laidas yra pažeistas, jis turi būti pakeistas tik gamintojo arba jo aptarnavimo agento, kad būtų išvengta pavojaus.
7. Kad išvengtumėte galimo elektros smūgio, patikrinkite, ar visos firminės jungtys buvo tinkamai prijungtos, o armatūra įžeminta.
8. Šviestuvo šviesos šaltinis yra nekeičiamas. Jį gali pakeisti tik gamintojas arba jo aptarnavimo atstovas.



**Atsargiai, elektros smūgio pavojus.** Prieš atlikdami techninę priežiūrą, atjunkite visus maitinimo šaltinius.

### ŠVIESTO PRIEŽIŪRA

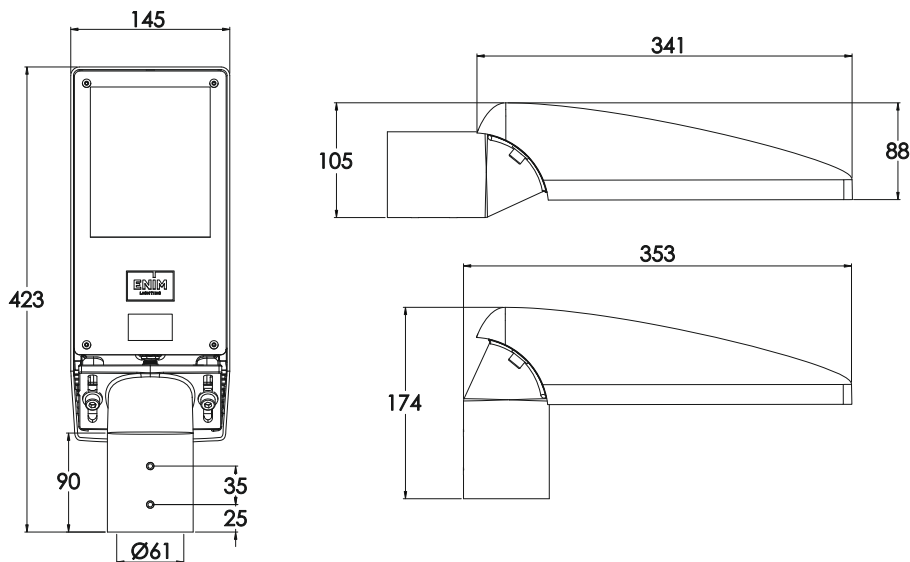
Šviestuvo techninė priežiūra turi būti atliekama pagal CIE 154-2003 standartą.

Rekomenduojamas priežiūros laikotarpis – kas 3-4 metai.

Valymas turi būti atliekamas minkšta medžiaga ir muiluotu vandeniu.

Nenaudokite agresyvių cheminių medžiagų ar tirpiklių!

### Gaminio matmenys:

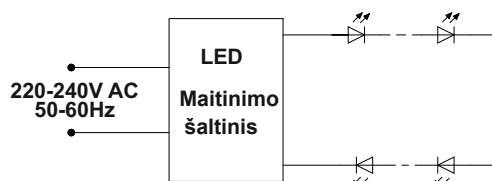


Projektuojamas plotas - **0,02 m<sup>2</sup>** maks. Maksimalus montavimo aukštis - **10 m**

SPL-G parametrų lentelė:

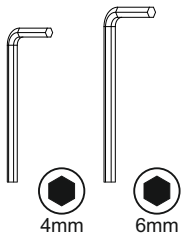
LED kiekis	8 - 16
Galia	10-50W
Svoris maks	3.2 kg

Elektrinė schema:

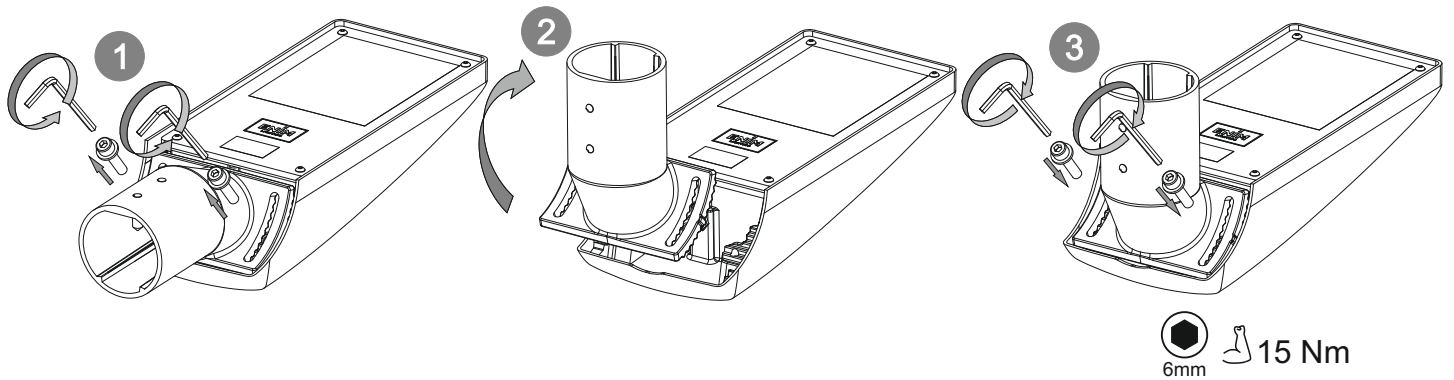
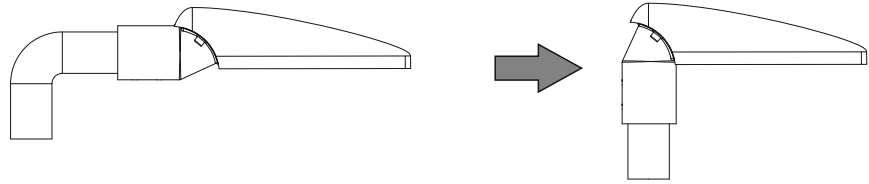


# Montavimo instrukcija SPL-G

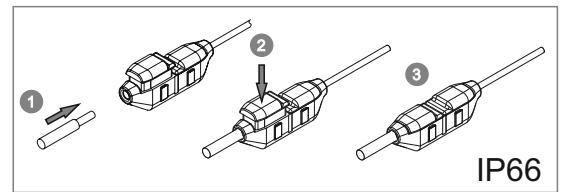
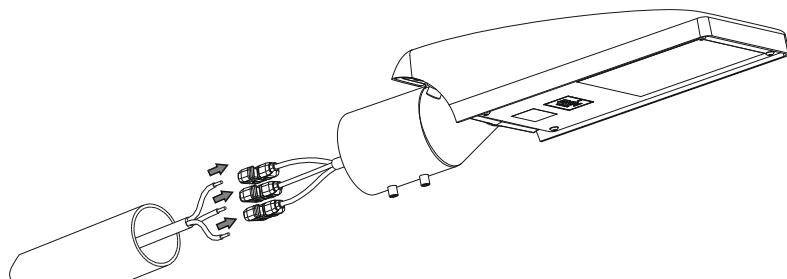
## Montavimui reikalingi įrankiai



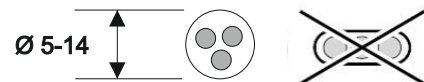
## Kronšteino apsuikimas



## Kabelio jungimas

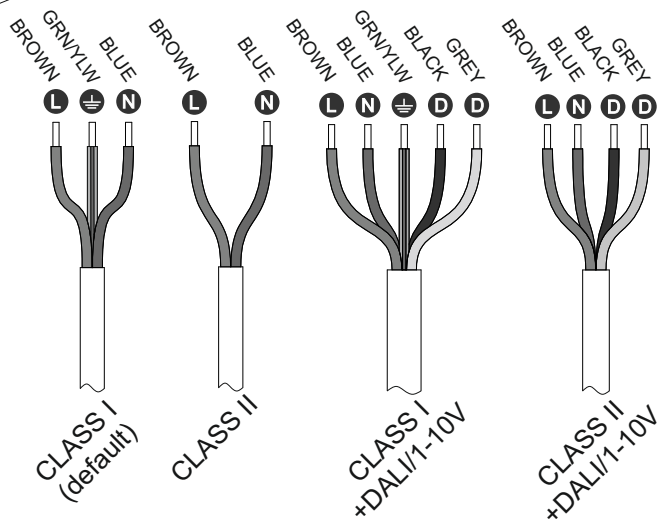
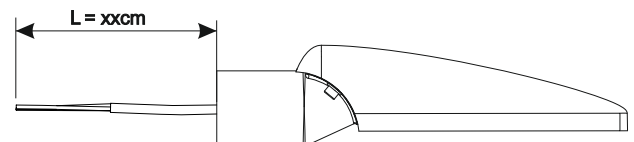


IP66



Laido min skerspjūviai: 3x1.5 mm<sup>2</sup>  
2x1.5 mm<sup>2</sup>  
5x1.5 mm<sup>2</sup>  
4x1.5 mm<sup>2</sup>

Įvadiniai kabeliai turi atitikti IEC 60227, IEC 60245 standartus



# Montavimo instrukcija SPL-G

Mont. ant gembės

