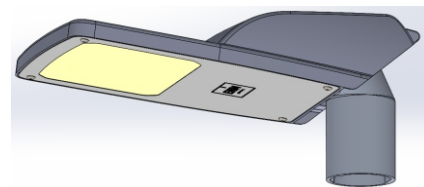
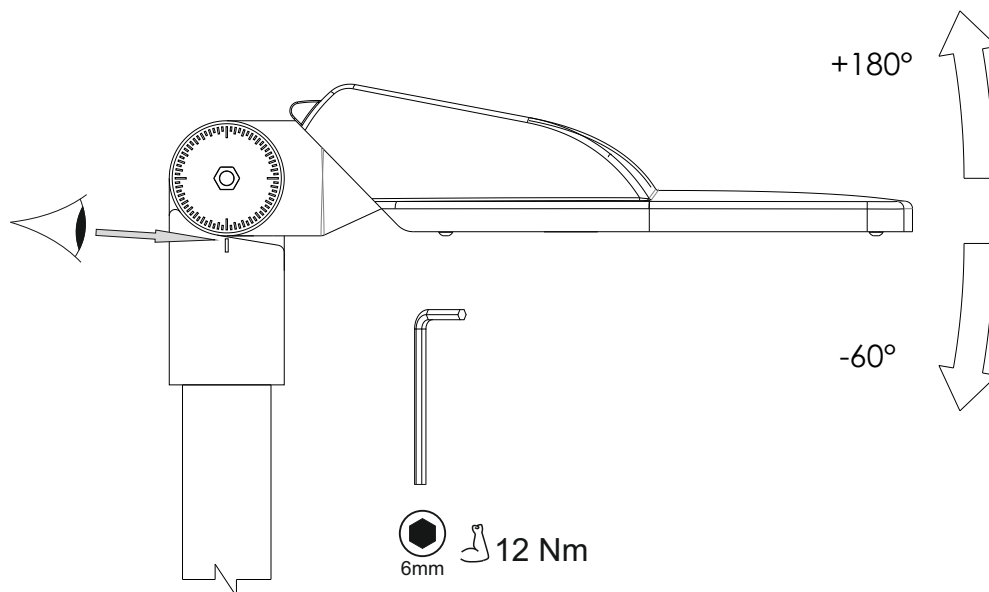


MPL and MPL-T LED gatvės šviestuvai

Priedas Nr. 1: Polinkio kampo nustatymo reguliuojamu kronšteiniu instrukcija



ŠVIESTUVO MONTAVIMAS ANT VERTIKALIOS ATRAMOS



ŠVIESTUVO MONTAVIMAS ANT GEMBĖS

