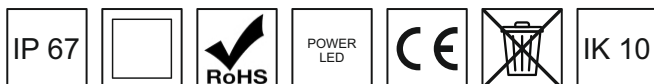


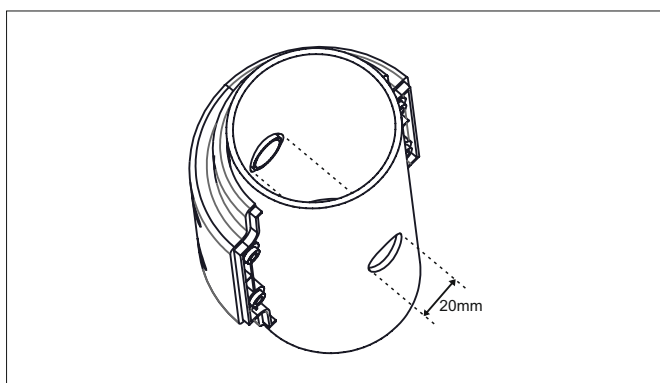
LSL PULSAR

Montavimo instrukcija / Mounting instruction

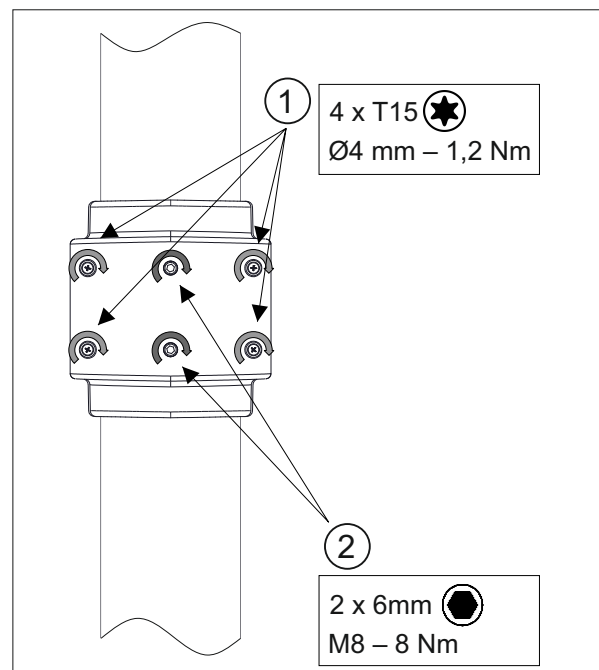
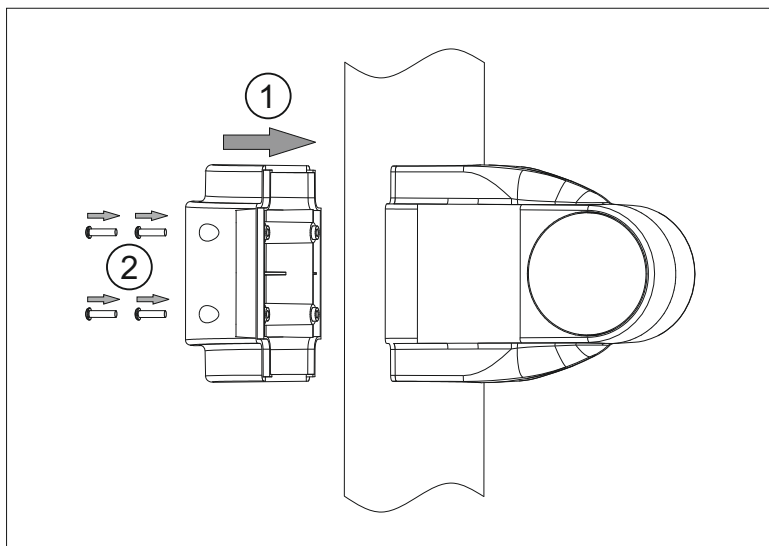
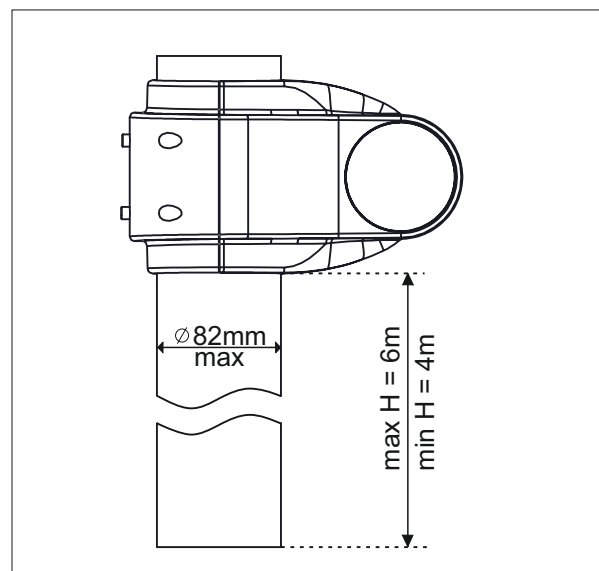
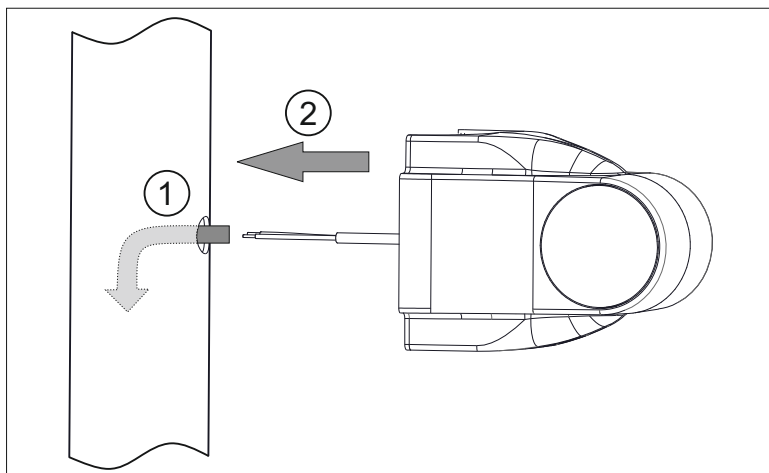


Į tinklą šviestuvą jungiamas per kontaktinę kaladėlę, kuri yra IP67 klasės dėžutėje arba per IP67 klasės jungtį. / Luminaire is connected to the power network via terminal block inside a IP67 rated box or via IP67 rated connector.

Tik kvalifikuotas personalas gali atlikti šviestuvo montavimą ir pajungimą. / The installation has to be carried out by an electrician or by any similarly qualified person.

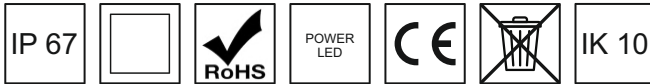


TECHNINIAI PARAMETRAI / TECHNICAL PARAMETERS		
Išmatavimai / Dimensions:	Ilgis / Length:	220mm
	Plotis / Width:	120mm
	Aukštis / Height:	130mm
Svoris / Weight:	700g	
Pasipriešinimo vėjui plotas / Area exposed to the wind:	0.016m ²	
Galingumas / Power:	6W	
Darbinė įtampa / Operating voltage:	110 - 270 VAC 47 - 63 Hz	
Komplektuojamo kabelio ilgis / Supplied cable length:	5m	



LSL PULSAR

Montavimo instrukcija / Mounting instruction



Į tinklą šviestuvą jungiamas per kontaktinę kaladėlę, kuri yra IP67 klasės dėžutėje arba per IP67 klasės jungtį. / Luminaire is connected to the power network via terminal block inside a IP67 rated box or via IP67 rated connector.

Tik kvalifikuotas personalas gali atlikti šviestuvo montavimą ir pajungimą. / The installation has to be carried out by an electrician or by any similarly qualified person.

TECHNINIAI PARAMETRAI / TECHNICAL PARAMETERS		
Išmatavimai / Dimensions:	Ilgis / Length:	220mm
	Plotis / Width:	120mm
	Aukštis / Height:	130mm
Svoris / Weight:	700g	
Pasipriešinimo vėjui plotas / Area exposed to the wind:	0.016m ²	
Galingumas / Power:	6W	
Darbinė įtampa / Operating voltage:	110 - 270 VAC 47 - 63 Hz	
Komplektuojamo kabelio ilgis / Supplied cable length:	5m	

